

PRV300	RIDUTTORE DI PRESSIONE AD ALTA PRECISIONE	PN16
		Ø1½" – Ø2" DN40– DN50

DESCRIZIONE

I riduttori di pressione PRV300 sono ad azione diretta, regolati da una molla, un diaframma e sono adatti all'utilizzo con aria compressa, acqua e altri fluidi compatibili con i materiali di costruzione. Essi sono adatti a stazioni di riduzione di pressione ad alta precisione per industrie alimentari, sterilizzatori, lavanderie, tintorie, etc.

PRINCIPALI CARATTERISTICHE

Design compatto; valvola bilanciata; lavorati da barra.

USO

Acqua, aria compressa e altri fluidi compatibili con i materiali di costruzione.

MODELLI DISPONIBILI

PRV300/SS – Acciaio Inox.

CONNESSIONI

Filizzate femmine ISO 7/1 Rp (BS21) o NPT. Frangiate DIN. Flange speciali su richiesta.

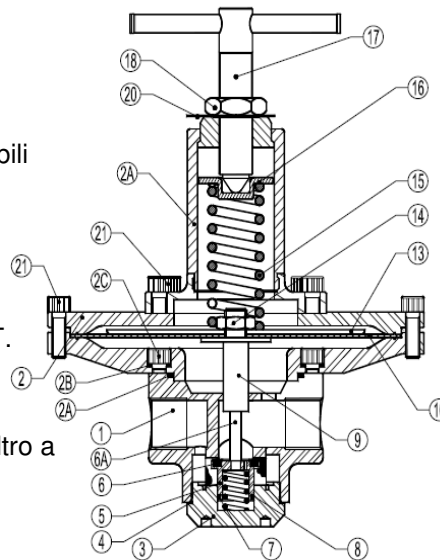
INSTALLAZIONE

Installazione orizzontale. È consigliato un filtro a "Y" a monte della valvola.

COME ORDINARE

Nell'ordine indicare:

Fluido - Press.Max – Press.Ingr. – Press.Uscita
Portata richiesta – Diametro e tipo connessioni



POS	DESCRIZIONE	MATERIALE
1	CORPO	AISI (1.4401-1.4408)
2	COPERCHIO	AISI (1.4401)
2A	COPERCHIO MOLLA	AISI (1.4401-1.4408)
2B	VITI	AISI-A2
3	COPERCHIO SEDE	AISI (1.4401)
4	O-RING	NBR
5	VALVOLA PISTONE	AISI (1.4401)
6	VALVOLA	NBR
6A	STELO	AISI (1.4401)
7	O-RING	NBR
8	MOLLA VALVOLA	ACCIAIO
8A	FILTRO	AISI (1.4301)
9	DISCO DI SPINTA	AISI (1.4301)
10	DIAFRAMMA	GOMMA
13	PIATTO MOLLA	AISI (1.4301)
14	DADO	AISI-A2
15	MOLLA DI REGOLAZ.	ACCIAIO
16	PIATTO MOLLA	OTTONE
17	VITE DI REGOLAZ.	AISI (1.4301)
18	CONTRODADO	AISI A-2
19	MANOPOLA	PLASTICA
20	TARGHETTA	ALLUMINIO

* PARTI DI RICAMBIO DISPONIBILI

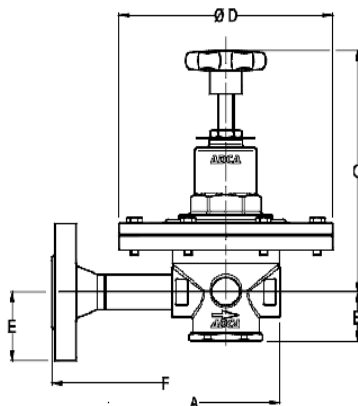
PRESSIONI	
PROGETTO	PN16
ENTRATA	MAX 16 bar
USCITA	MAX 1,7 bar
	MINIMA 0,05 bar

MAX. RAPPORTO RID.	40:1
---------------------------	------

Kvs	DN40	12,7 m³/h
	DN50	13,7 m³/h

TEMPERATURA MAX DI PROGETTO	80 °C
------------------------------------	-------

CE MARKING (PED – European Directive 97/23/EC)	
PN16	Category
dal DN40 al DN50	SEP – art. 3, paragraph 3



DN	CONNESSIONI FILETTATE				PESO (kg)	CON FLANGE		
	A (mm)	B (mm)	C (mm)	D (mm)		E (mm)	F* (mm)	PESO (kg)
1"	195	90	305	270	23.2	75	320	28
1 1/4"	205	90	305	270	23.6	82.5	320	28.7

* misure differenti su richiesta